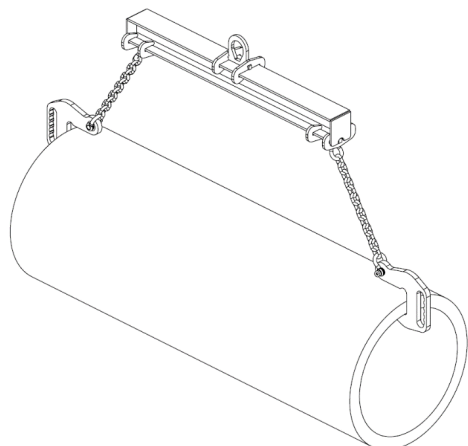
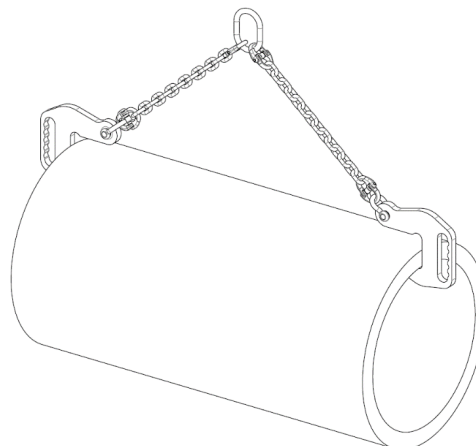


Applications

Levage de tuyaux ou tubes horizontaux en matériaux divers



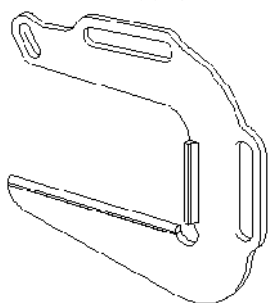
Crochets TB montés palonnier monopoutre : permet de réduire la hauteur perdue en levage



Crochets TB montés sur élingues chaînes 2 brins

La géométrie des crochets est prévue pour intégrer une poignée de manutention ergonomique et optimiser la résistance mécanique et le poids des crochets.

TB Hooks



TB hook with PU coating



Descriptif

Crochets à grande ouverture et prise longue munis de poignées pour faciliter la manutention.

Les crochets TB doivent être utilisés avec des élingues, TRACTEL Solutions vous propose une gamme d'élingues chaînes 2 brins conçues pour utilisation avec les crochets.

Ces élingues sont conçues avec un maillon raccourcisseur, de manière à pouvoir utiliser les crochets dans les conditions optimales (angle de tête de 90°) pour une plage de longueur de tubes donnée.

Fonctionnement

Utilisation par paire avec élingue 2 brins. Positionner un crochet à chaque extrémité et lever.

Consignes particulières

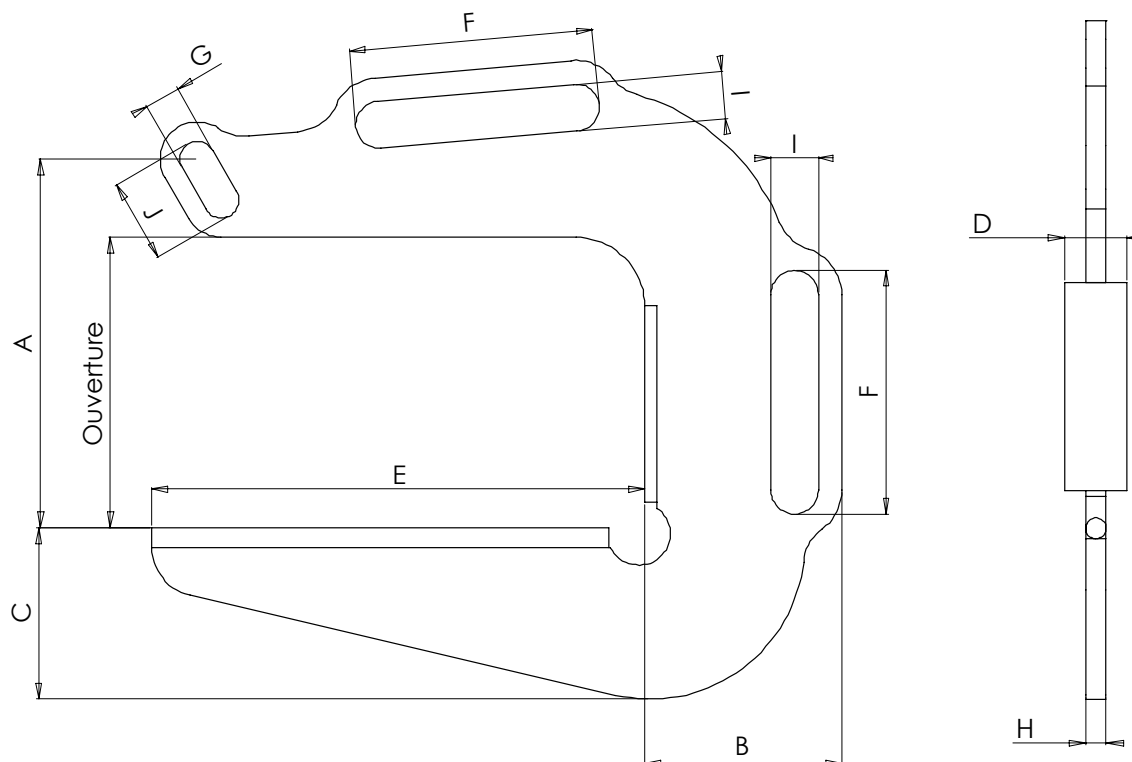
- Angle d'élingage recommandé : 90°.
- Température d'utilisation : -20° à +80°C.

Indications générales

- Fabrication sans soudure portante.
- Revêtement époxy à chaud.
- Coefficient de sécurité : 3 en accord avec la norme EN 13155 : 2003.
- Produit marqué CE - livré avec notice et certificat de conformité.

Caractéristiques dimensionnelles

Réf.	Code groupe	Descriptif	CMU/ paire kg	Ouverture mm	Dimensions en mm									
					A	B	C	D	E	F	G	H	I	J
TB1 0-150	50798	Crochet TB	1 000	150	188	100	87	30	250	124	18	10	24	42
TB1 0-125-PU	189128	Crochet TB + protection PU		125	178	110	97	30	240	124	18	10	24	42
TB2 0-200	50808	Crochet TB	2 000	200	257	136	117	50	298	124	26	12	24	58
TB2 0-175-PU	189138	Crochet TB + protection PU		175	247	146	127	50	288	124	26	12	24	58
TB3 0-250	50818	Crochet TB	3 000	250	320	160	143	50	350	150	32	15	30	70
TB3 0-225-PU	189148	Crochet TB + protection PU		225	310	170	153	50	340	150	32	15	30	70



Réf.	Code groupe	Descriptif	CMU/ paire kg	Angle élingage	Ø chaîne mini mm	CMU mini manille ¹ t	Poids/ paire kg
TB1 0-150	50798	Crochet TB	1 000	90°	6	0.75	8
TB1 0-125-PU	189128	Crochet TB + protection PU			8	1.5	18
TB2 0-200	50808	Crochet TB	2 000		10	3.25	30
TB2 0-175-PU	189138	Crochet TB + protection PU					
TB3 0-250	50818	Crochet TB	3 000				
TB3 0-225-PU	189148	Crochet TB + protection PU					

¹ Attention, la largeur intérieure de la manille doit aussi pouvoir accepter l'épaisseur H du crochet

Elingues

Elingues-chaine grade 80 deux brins, équipées d'un anneau simple en tête, de manilles en extrémité pour fixation sur les crochets F, et d'une griffe de raccourcissement sur chaque élingue. La longueur de l'élingue peut ainsi être ajustée en fonction de la longueur du tube de manière à assurer un levage avec un angle de tête de 90° comme recommandé.

Les élingues sont standardisées en longueur de 1 à 5 mètres, nous consulter pour des longueurs supérieures ou intermédiaires.

Elles sont codifiées comme suit : ExWwwwDyyHR/zzzz

- x = nombre de brins
- www = CMU en t
- yy = Ø de la chaine en mm
- HR : pour les élingues munies de manilles-lyres HR en extrémités
- zzzz = longueur de brin en mm



Compte-tenu de l'angle d'élingage recommandé de 90°, les correspondances entre la longueur de l'élingue et la longueur de tube maximale est la suivante.

Des tubes plus courts peuvent être levés en utilisant la griffe de raccourcissement.

Angle d'élingage maximal	Crochets	Longueur élingue zzzz	1 000 mm	2 000 mm	3 000 mm	4 000 mm	5 000 mm
90°	TB	Longueur de tube maximale	1 400 mm	2 800 mm	4 200 mm	5 600 mm	7 000 mm

Référence	Elingue		Chaine		Crochets TB		
	CMU	Brins	Ø	1	2	3	
E2W01,6D06HR/zzzz	1 600 kg	2	6 mm				
E2W03,0D08HR/zzzz	3 000 kg	2	8 mm				
E2W06,3D10HR/zzzz	6 300 kg	2	10 mm				

Code groupe Elingue	Longueur zzzz				
	1 000 mm	2 000 mm	3 000 mm	4 000 mm	5 000 mm
E2W01,6D06HR/zzzz	191678	191778	191878	192188	192288
E2W03,0D08HR/zzzz	191698	191798	191898	192208	192308
E2W06,3D10HR/zzzz	191718	191818	191918	192228	192328